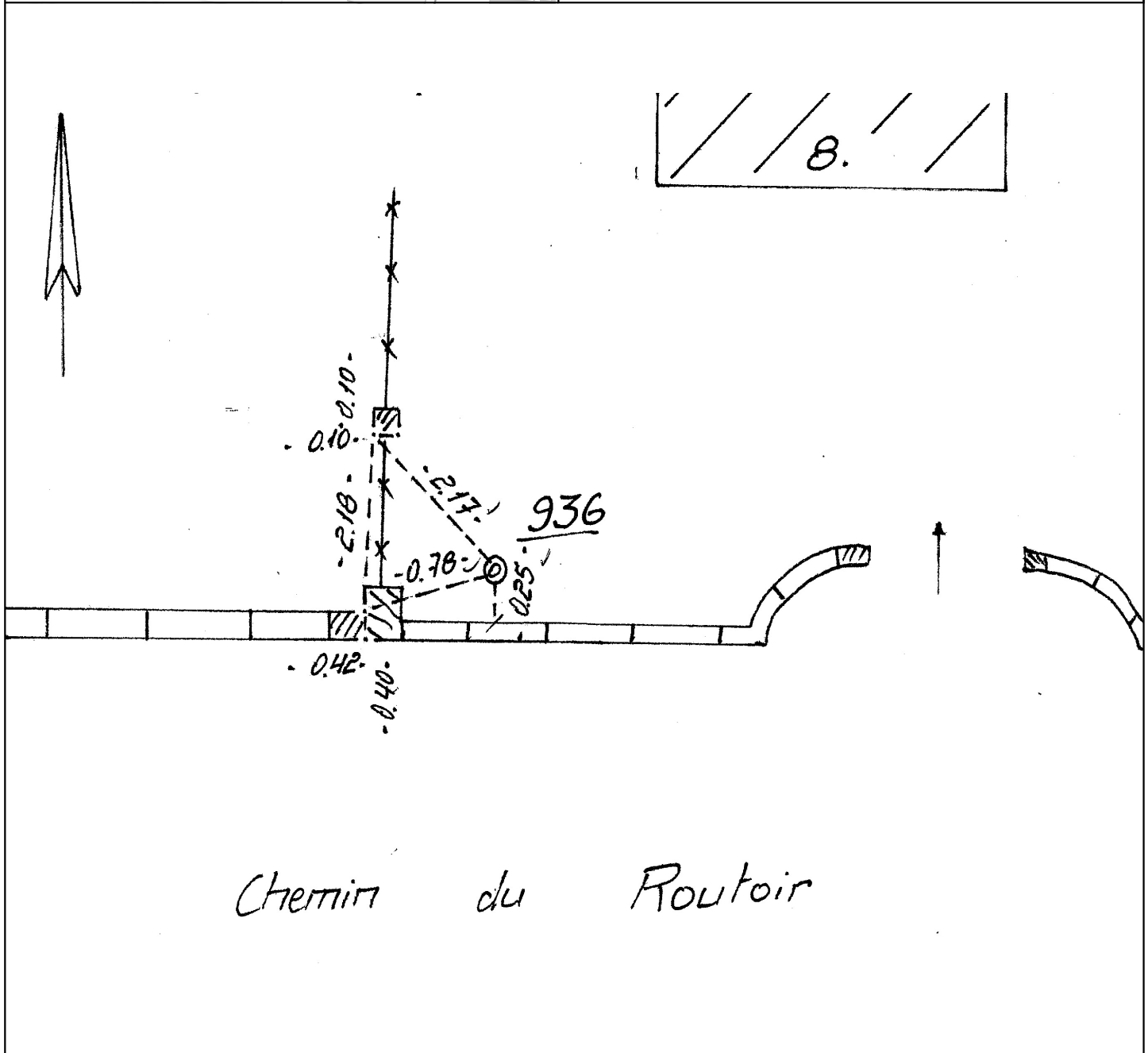


Illkirch-Graffenstaden	
Coordonnées RGF93 - CC48	
Valeurs mesurées	
E=	N=
Valeurs transformées de NTF	
E= 2049530.38	N= 7269876.16
Coordonnées NTF - Lambert 1	
E= 998437.710	N= 106629.990

Planche 1/200e	56CT81
Localisation	CHEM DU ROUTOIR
Type	borne
Etat point	absent
Croquis de repérage	utilisable
Date dernière inspection	01/01/2022

Référence	937			
Distance (en m)	206			
Remarque				



**Veillez signaler les repères détruits par courriel à [geomatique@strasbourg.eu](mailto:geomatique@strasbourg.eu)**